

プランジャー測定対象エレベーターの技術情報

プランジャー測定対象エレベーターの技術情報

「昇降機の定期検査報告における検査及び定期点検における点検項目、事項、方法及び結果の判定基準並びに検査結果を定める件等の改正について（技術的助言、平成 28 年 11 月 1 日付け国住指第 2606 号）」において、平成 29 年 4 月よりプランジャーストロークを測定しなければならないエレベーターやプランジャーストロークを直接又は製造者が指定する方法による、技術情報です。

本資料の巻上機型式は下記の型式です。

M155/ HB-230/ HB-260/ HB-260F/ HBD-260/ HB-260F/ HB-300/ HB-300F/ HBD-300/ HB-500/ HB-500F
HBD-500/ MG-550-L600

本件についてのお問合せ
株式会社 エミック 技術部
TEL 011-521-7199
FAX 011-521-7212

プランジャー測定対象エレベーターの技術情報



昇降機検査員等（専門技術者）の方以外に、開示しないで下さい。

所有者や管理者の方は原則、機械室や昇降路に入らないで下さい。



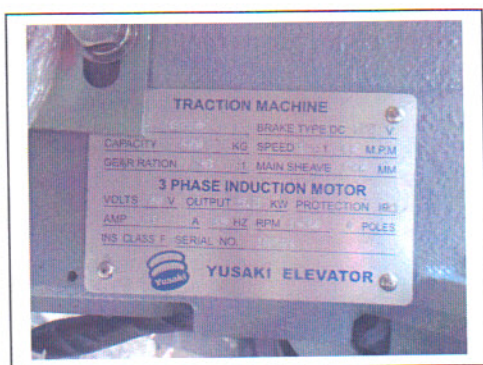
昇降機検査員等は安全に十分注意をして、検査対象の機器をよく確認の上、実施して下さい。

本書の記載内容は予告なく変更される場合がありますので、検査前には必ず弊社のホームページを確認して下さい。

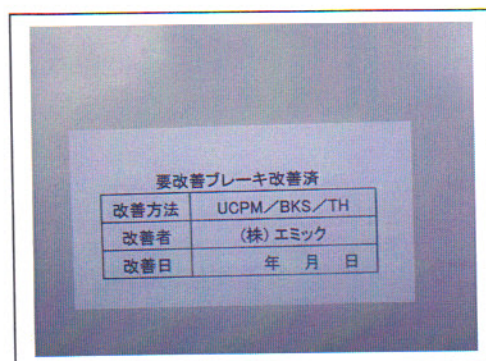
要改善ブレーキを改善する為、弊社の【戸開走行保護装置（UCPM）】の取り付けを推奨します。

弊社の「要改善ブレーキ」の判別方法は、巻上機に貼ってある「銘板」の巻上機型式から判別ください。

既に、改善している場合は、主制御盤表面に「要改善ブレーキ改善済み」のシールを取り付けていますので、要改善ブレーキかの判別をして下さい。



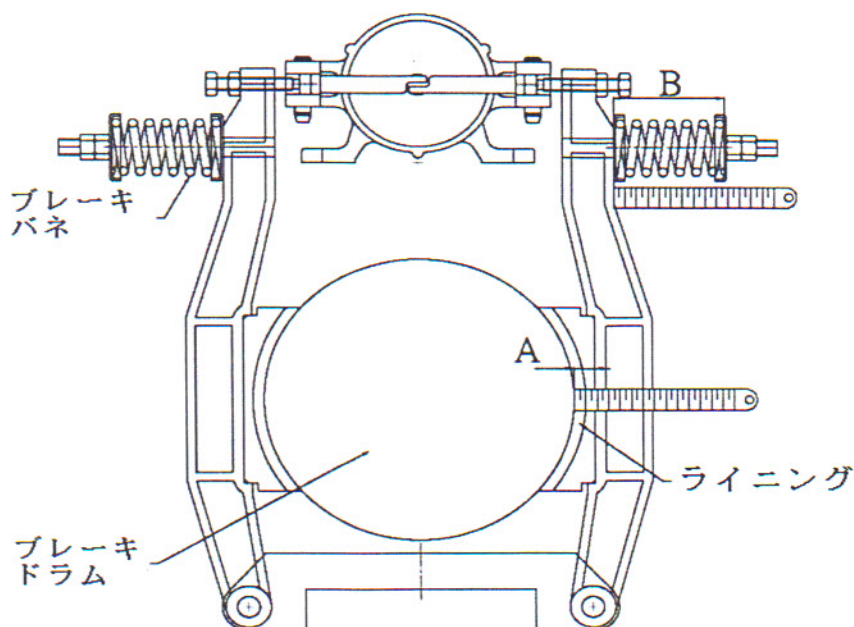
巻上機にある銘板タイプを確認して下さい



要改善ブレーキ改善済み（例）

プランジャー測定対象エレベーターの技術情報

SKY社製 巻上機ブレーキストローク検査方法



SKY社製 ブレーキスプリングの測定並びにブレーキライニングシュの測定方法

1) ライニング標準厚さ

タイプ	A m/m
HB200	20
HB220	20
HB230	20
HB260	20
HB300	17
HB420	10
HB480	22
HB500	18
HB700	20

2) ライニング磨耗リミット
更新標準

タイプ	A m/m
HB200	16
HB220	16
HB230	16
HB260	16
HB300	13
HB420	7
HB480	18
HB500	14
HB700	16

3) 更新条件

亀裂
焦げ

ライニング目視接触面

SKY社製 巻上機型式を確認してください。

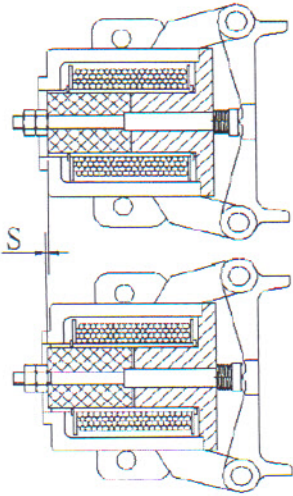
ブレーキライニングシュ交換の判定をしてください。

プランジャー測定対象エレベーターの技術情報

SKY社製 HBシリーズ 巻上機(減速機)型式による、ブレーキスプリング(バネ長)の基準一覧

出荷設定値				
減速機タイプ	積載 (掛比1:1)	設定値 B m/m	バネ =kgf/mm	バネ自由長 m/m
HB200	450KG以下	55	4.4	60
HB220	700KG以下	75	2.48	90
HB230	1150KG以下	68	2.48	90
HB230	1150KG以上	86	11.12	90
HB260	800KG以下	95	2.04	125
HBD260	800KG以下	95	2.04	125
HBD260	800KG以上	90	2.04	125
HB420	1500KG以下	80	11.12	90
HB480	2500KG以下	74	11.12	90
HB300	1000KG以下	80	11.12	90
HB300	1000KG以上	79	7.9	90
HB500	1350KG以下	79	7.9	90
HB500	1350KG以上	104	9	120
HB700	2500KG以下	100	9	120

SKY社製 ブレーキプランジャストローク管理値(ブレーキの全開時と全閉時のプランジャーを測定)

プランジャ図(S)	巻上機型式	プランジャストローク管理値(S)
	M155/A26/B30/E75	2.5±0.5mm
	HB200/HB260*/HBD260	
	HB230/HB300(ドラム式)	
	HB500*(ドラム式)	
	HB600*/HB700*	

巻上機型式	ブレーキプランジャ	スプリング(バネ長)基準値			ブレーキパット管理値(mm)		
	ストローク管理値 (mm)	設定値 (mm)	バネ (Kgf/mm)	バネ長 (mm)	標準値	要重点点検値	要是正值
M155	2.5±0.5	108	2.04	125	10	9	7

プランジャー測定対象エレベーターの技術情報

SKY社製 ブレーキプランジャストローク管理値(ブレーキの全開時と全閉時のプランジャーを測定)

プランジャ図(S)	巻上機型式	プランジャストローク管理値(S)
	HB300*(ディスクタイプ)	2.5±0.5mm
	HB500*(ディスクタイプ)	

SKY社製 ブレーキプランジャストローク管理値(ブレーキの全開時と全閉時のプランジャーを測定)

プランジャ図(S)	巻上機型式	プランジャストローク管理値(S)
	HB400*	3.0±0.5mm

巻上機型式	ブレーキプランジャ	スプリング(バネ長)基準値			ブレーキパット管理値(mm)		
	ストローク管理値 (mm)	設定値 (mm)	バネ (Kgf/mm)	バネ長 (mm)	標準値	要重点点検値	要是正值
MG550-L600	1.5±0.5	83	11.12	90	10	9	7

プランジャー測定対象エレベーターの技術情報

SKY 製 ブレーキ改善処置内容

① 弊社の【戸開走行保護装置 (UCPM)】の取付



ロープキャッチ

② 温度センサーの取り付け

写真 現在準備中